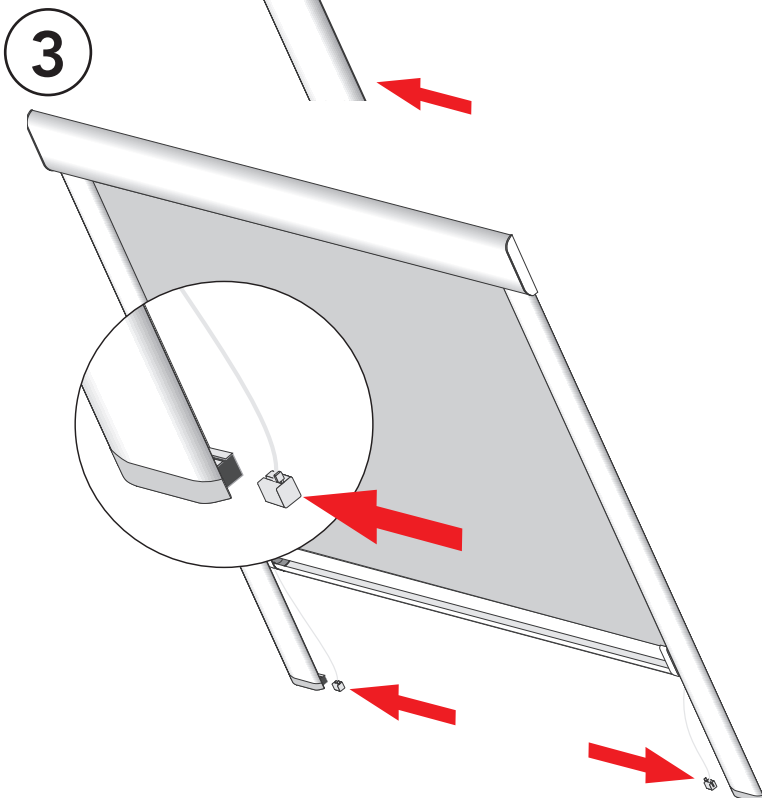
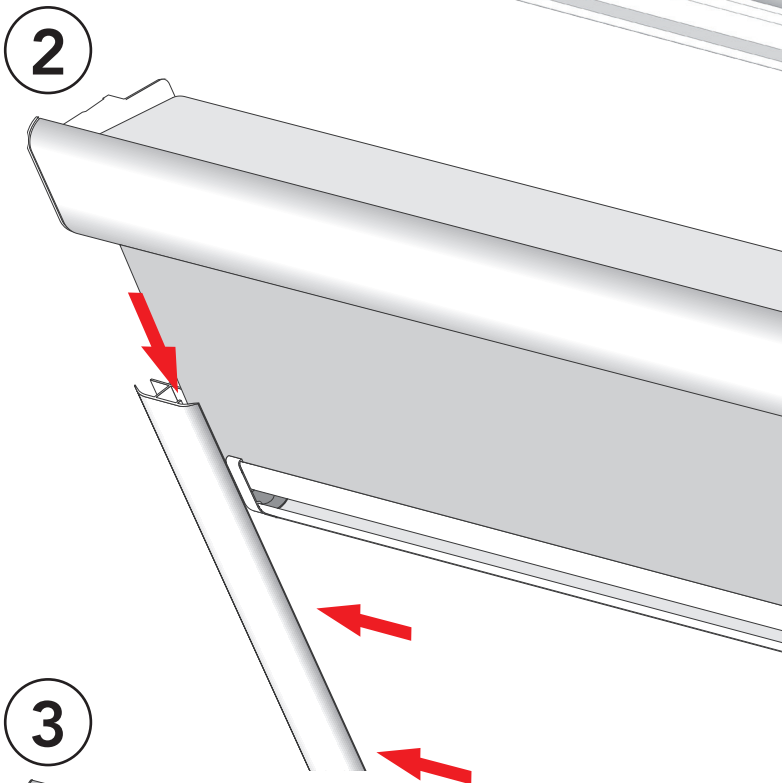
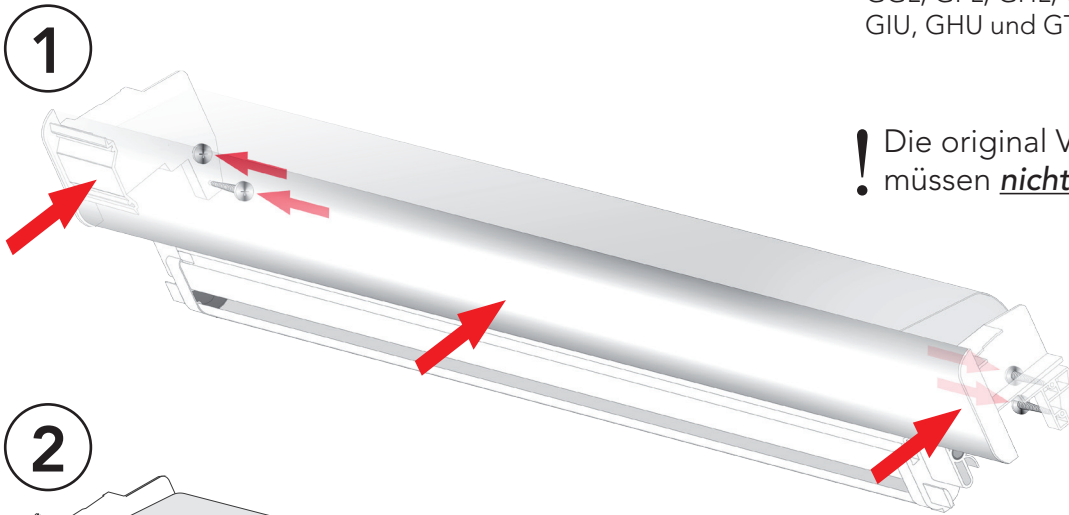


# Dachfensterrollo für Velux Dachfenster\*

Liedeco®  
Montageanleitung

\*Velux-Dachfenstertypen:  
GGL, GPL, GHL, GEL, GTL, GDL, GGU, GPU,  
GIU, GHU und GTU

! Die original Velux Zubehörteile  
müssen **nicht** entfernt werden.



1. Zuerst die Kassette mit dem Rollo oben  
am Velux-Dachfenster befestigen.

(Benutzen Sie dazu die längeren Schraube)

2. Dann die Bedienschiene des Rollos in  
die linke seitliche Führungsschiene  
einführen und die Führungsschiene  
am Dachfenster befestigen.

(Benutzen Sie dazu die kürzere Schrauben)

Diesen Vorgang auf der rechten  
Seite wiederholen.

3. Zum Schluss werden die Spannschuhe  
des Dachfensterrollos mit Spannung in  
das Gegenstück der seitlichen  
Führungsschienen stecken.

(rechts und links)