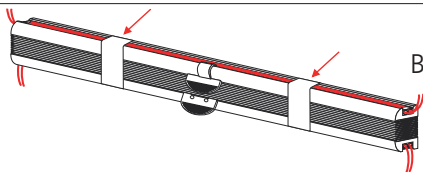


Liedeco®

1-2-3-montiert
Klemmfix-Plissee verspannt
Montageanleitung

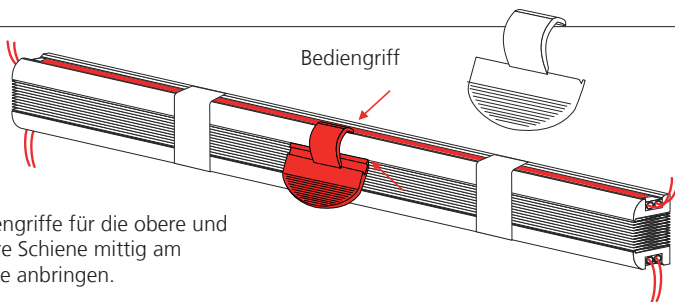
Bevor Sie das Produkt benutzen, lesen Sie bitte zuerst die Sicherheitshinweise und die komplette Montageanleitung aufmerksam durch. Nur so können Sie alle Funktionen sicher und zuverlässig nutzen und die Montage dementsprechend durchführen. Montieren Sie das Plissee nur an einem dafür geeigneten Fenster-/Türrahmen. Bewahren Sie diese Montageanleitung gut auf, damit Sie auch später noch einmal darin nachlesen können.

1. Bänderole

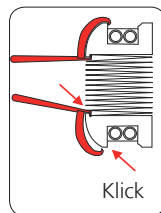


Bänderolen erst **NACH** der Montage entfernen!

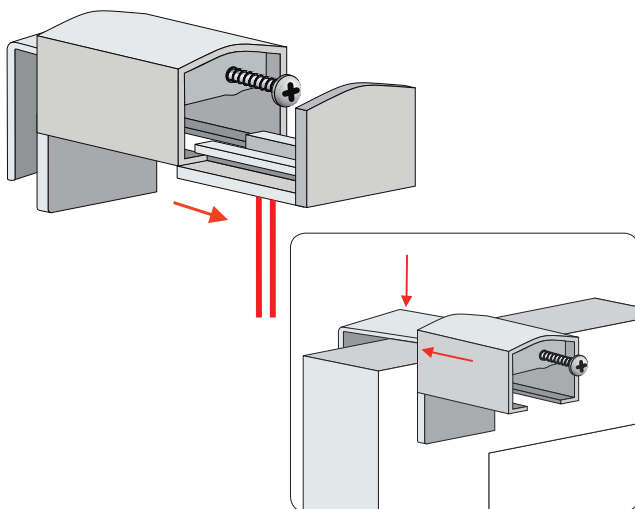
2. Bediengriff



Bediengriffe für die obere und untere Schiene mittig am Plissee anbringen.



3. Träger oben



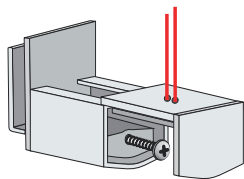
Die Spannfixierung für die oberen Halter ist vormontiert.

Spannschuh vom Klemmträger abziehen und den Klemmträger auf dem Fensterflügel oben einhängen, locker aufkleben, ohne ihn fest zu fixieren, da Sie die Position des Plissees eventuell noch korrigieren müssen!

Genau Position des Plissees auf dem Fensterflügel beachten. Das Plissee muß waagrecht ausgerichtet und mittig platziert sein. Die Spannschnüre müssen senkrecht nach unten verlaufen.

Wichtige Information siehe Rückseite

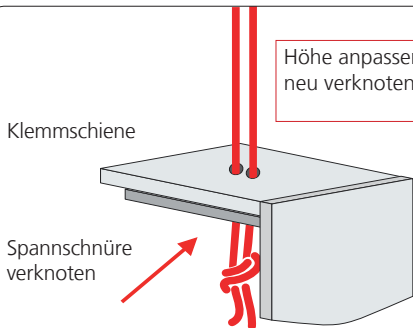
4. Träger unten



Untere Klemmträger auf den Fensterflügel unten an korrekter Position aufkleben, ebenfalls noch nicht fest fixieren.

Position des Plissees beachten, so dass die Spannschnüre senkrecht und ohne Behinderung verlaufen.

5. Höhe anpassen



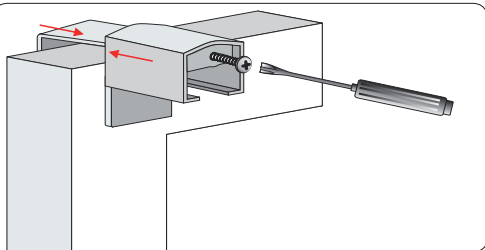
Höhe anpassen und neu verknoten

Länge der unteren Spannschnüre die Fenstergröße anpassen, ggf. kürzen und mit neuem Knoten in der Spannfixierung fixieren.

Beide Seiten gleichmäßig spannen, positionieren und das Plissee dabei gerade, waagrecht hängend halten. Alle Spannschnüre verlaufen senkrecht mit einer leichten Spannung.

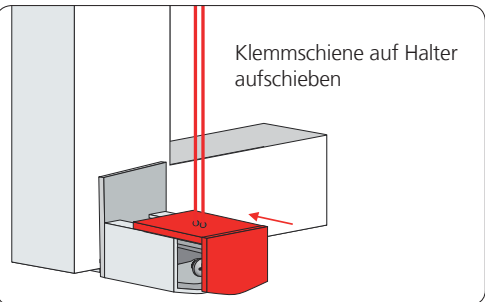
Spannhalter entfernen und alle Klemmträger an der richtigen Position festschrauben.

6. Endmontage

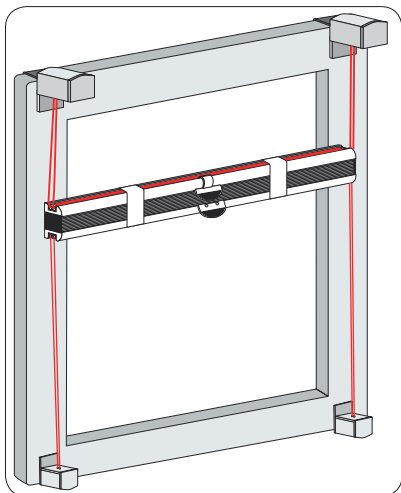


Die Spannhalter auf die Klemmträger oben aufschieben.

Danach ebenso mit den Klemmträgern unten verfahren.



Klemmschiene auf Halter aufschieben



Pflege / Reinigung:

Verwenden Sie zum Reinigen niemals säure- oder lösungsmittelhaltige Reinigungsmittel sowie keine aggressiven Scheuermittel oder Stahlschwämme! Vorsichtig, leicht feucht abbürsten oder abwischen. Starkes Reiben vermeiden. Dieses Plissee ist nicht maschinenwaschbar!

Sicherheitshinweise:

Achten Sie darauf, dass Kinder keine kleinen Montageteile in den Mund stecken. Sie könnten die Teile schlucken und daran ersticken. Der Artikel ist kein Kinderspielzeug. Nicht an das Plissee hängen oder bei unsicherem Stand am Plissee festhalten, es könnte aus der Halterung / Verankerung gerissen werden und Sie oder Kinder dabei verletzen.