

Liedeco®

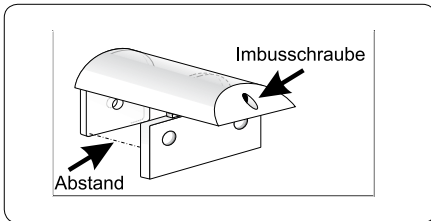
Montageanleitung

Jalousie (schnurlos)

Wand-/Deckenmontage

Klemmträgermontage

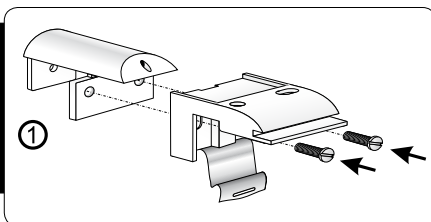
Klemmträgermontage



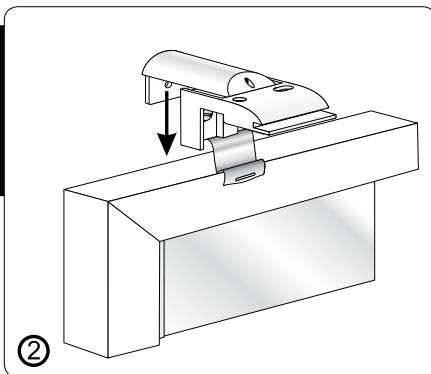
Achtung!

Den Abstandhalter des Klemmträgers nicht zu weit öffnen. Bitte die lange Imbusschraube des Klemmträgers nicht komplett aufdrehen.

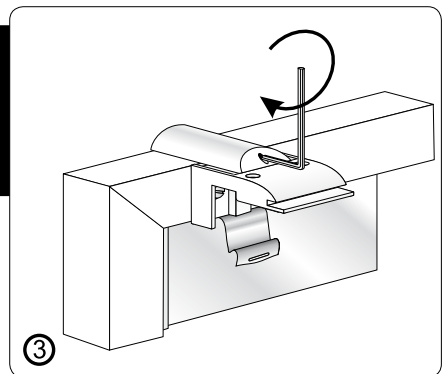
Schritt 1



Schritt 2

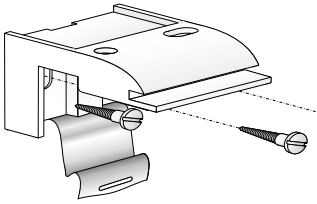


Schritt 3

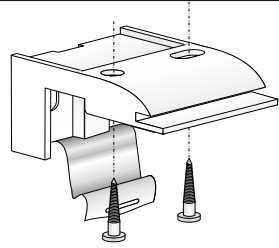


Wand- und Deckenmontage

Wandmontage



Deckenmontage



Endmontage, einhängen der Jalousie

Endmontage

