

Montage- und Bedienungsanleitung

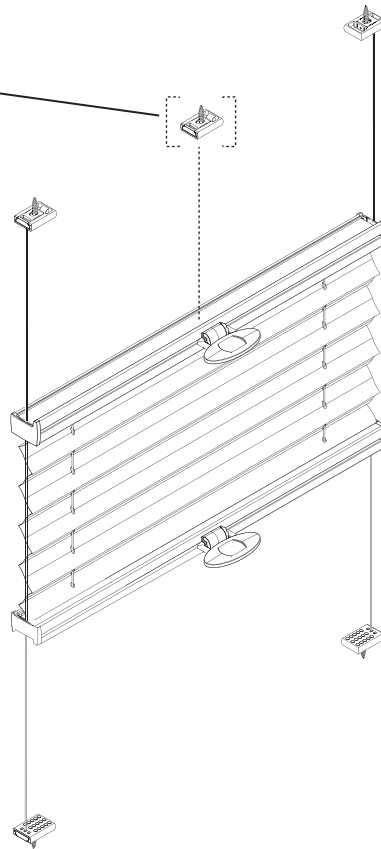
Liedeco®

Deckenmontage/Glasleistenmontage [D1]

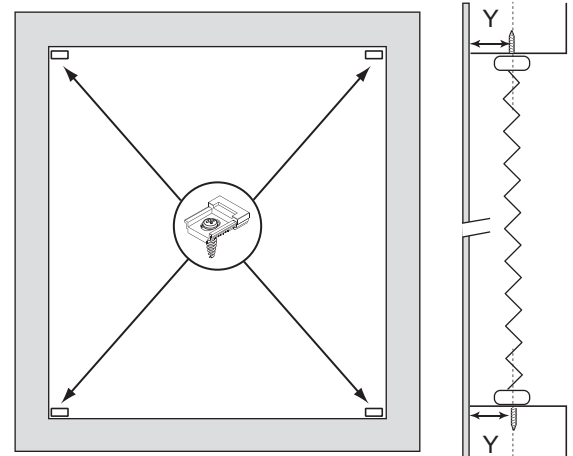
- Beim Öffnen Produkt nicht mit scharfem Messer beschädigen!
- Schrauben-Montage: Schraubendreher Größe 2 (POZIDRIVE) oder einen Akkuschauber 3,6 Volt mit niedrigster Leistungsstufe verwenden.
- Schienen-Demontage: Schraubendreher, flach, max. 6 mm verwenden
- Ausschließlich die mitgelieferten Originalschrauben verwenden

PV 24

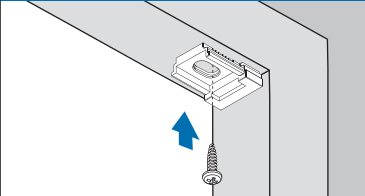
Hinweis:
Magnet mit Fixierfuß
ab 120 cm Breite
mittig montieren,
direkt auf einer
Achse mit 3. Magnet!



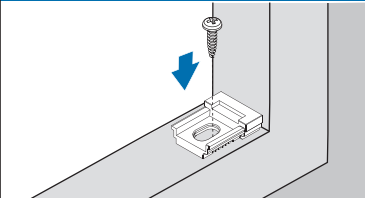
Anlagenbreite	Anzahl der Bauteile		
0 - 120 cm	4	0	4
121 - 150 cm	4	1	5



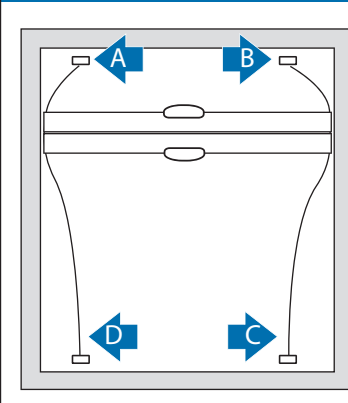
1 Spannfußmontage oben



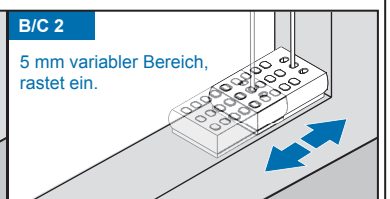
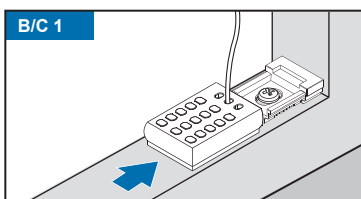
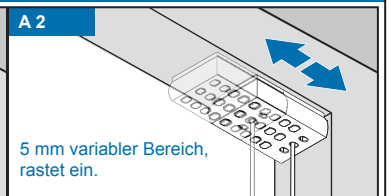
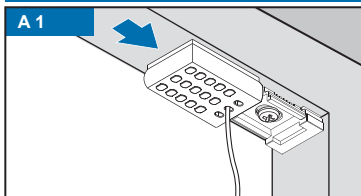
2 Spannfußmontage unten



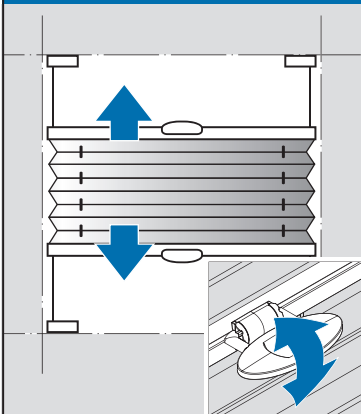
3 Reihenfolge Montage



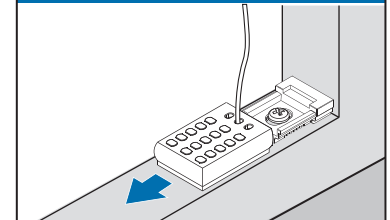
Reihenfolge Spannfußmontage

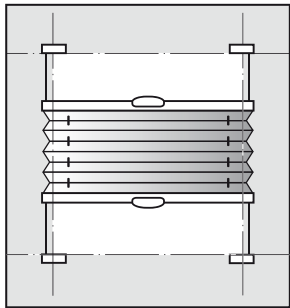


4 Bedienung



Demontage





Montage- und Bedienungsanleitung

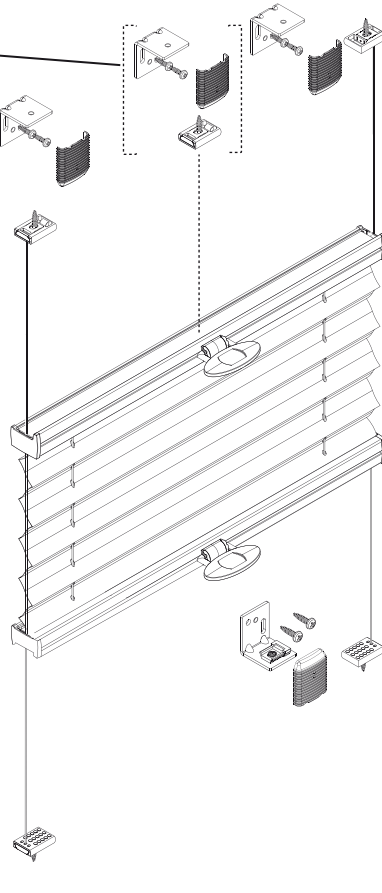
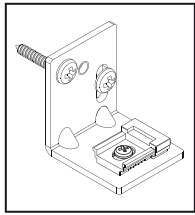
Liedeco®

Aufmontage/Wandmontage [W1]

- Beim Öffnen Produkt nicht mit scharfem Messer beschädigen!
- Schrauben-Montage: Schraubendreher Größe 2 (POZIDRIVE) oder einen Akkuschrauber 3,6 Volt mit niedrigster Leistungsstufe verwenden.
- Schienen-Demontage: Schraubendreher, flach, max. 6 mm verwenden
- Ausschließlich die mitgelieferten Originalschrauben verwenden




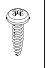
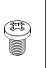
PV 24

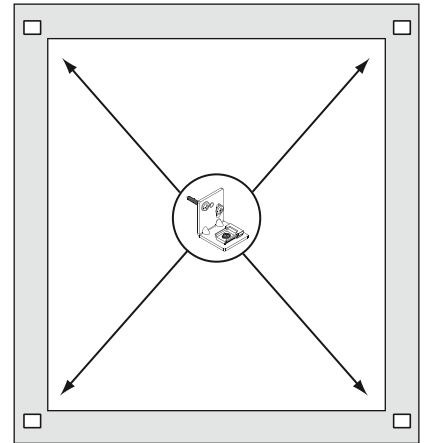
Hinweis:
Magnet mit Fixierfuß
ab 120 cm Breite
mittig montieren,
direkt auf einer
Achse mit 3. Magnet!



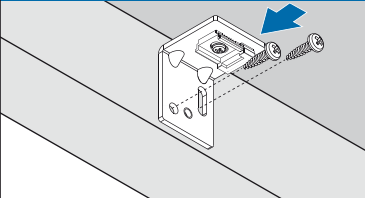
Anlagenbreite

Anzahl der Bauteile

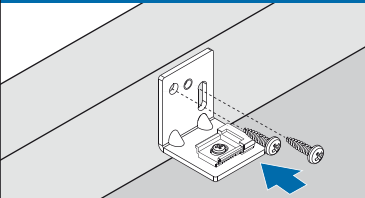
Anlagenbreite	Anzahl der Bauteile				
					
0 - 120 cm	4	4	0	8	4
121 - 150 cm	5	5	1	10	5



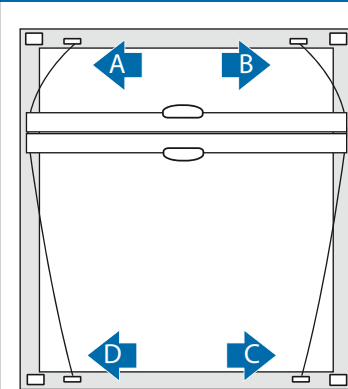
1 Spannfußmontage oben



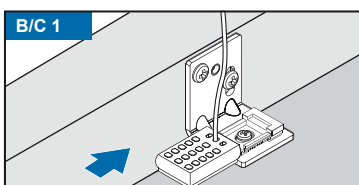
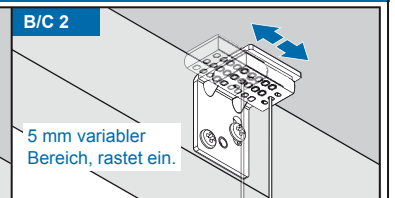
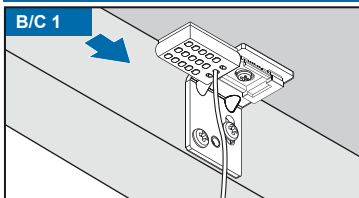
2 Spannfußmontage unten



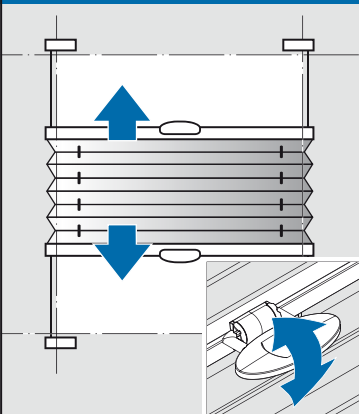
3 Reihenfolge Montage



Reihenfolge Spannfußmontage



4 Bedienung



Demontage

