

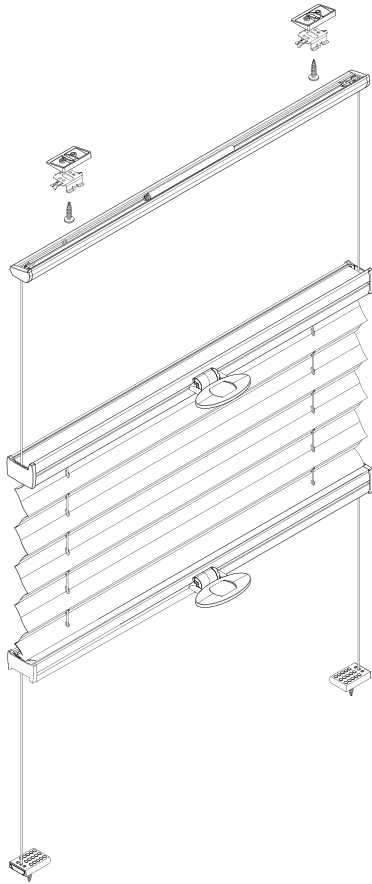
Montage- und Bedienungsanleitung

Liedeco®

Deckenmontage/Glasleistenmontage [D1]

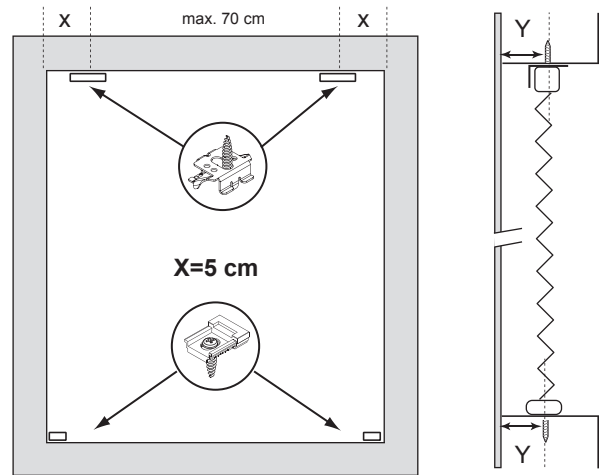
- Beim Öffnen Produkt nicht mit scharfem Messer beschädigen!
- Schrauben-Montage: Schraubendreher Größe 2 (POZIDRIVE) oder einen Akkuschauber 3,6 Volt mit niedrigster Leistungsstufe verwenden.
- Schienen-Demontage: Schraubendreher, flach, max. 6 mm verwenden
- Ausschließlich die mitgelieferten Originalschrauben verwenden

PV 21

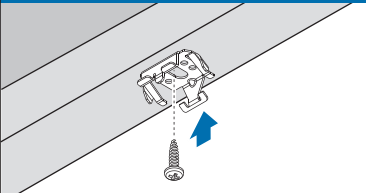


Anlagenbreite Anzahl der Bauteile

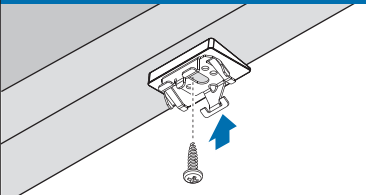
Anlagenbreite	Anzahl der Bauteile				
0 - 80 cm	2	2	2	2	4
81 - 150 cm	3	3	3	2	5



1 Trägermontage



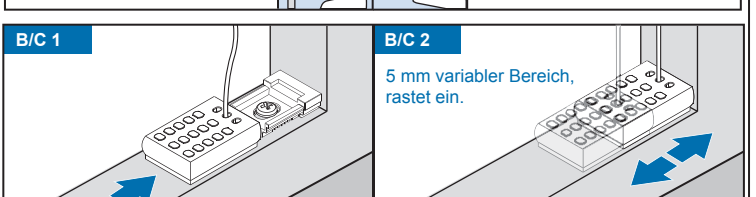
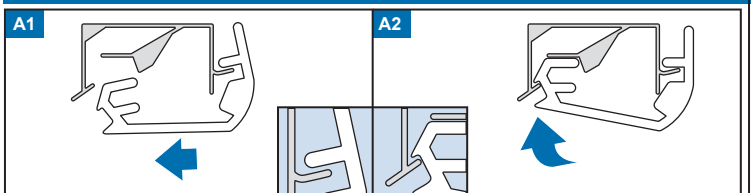
Keile (11°) optional bei schräger Glasleiste



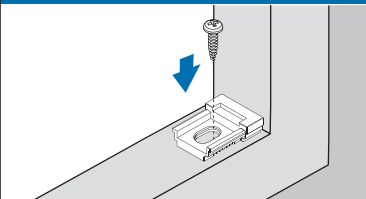
3 Reihenfolge Montage



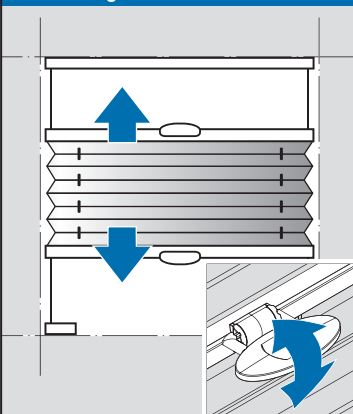
Reihenfolge Schienen einklippsen



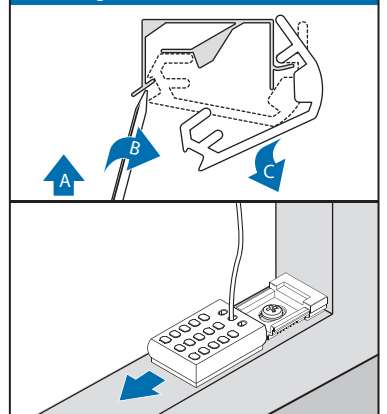
2 Spannfußmontage

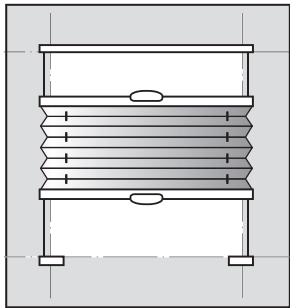


4 Bedienung



Demontage





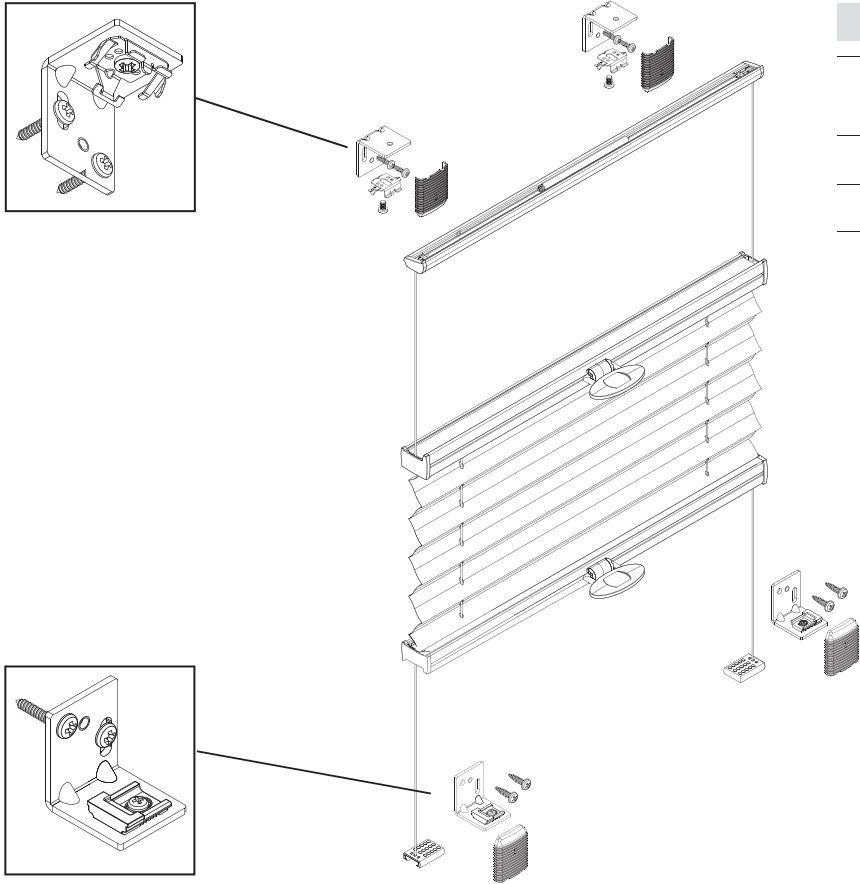
Montage- und Bedienungsanleitung

Liedeco®

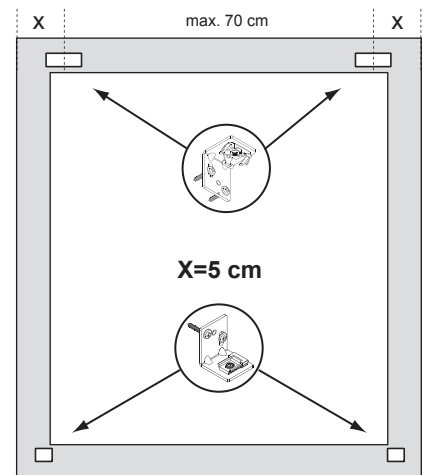
Aufmontage/Wandmontage [W1]

- Beim Öffnen Produkt nicht mit scharfem Messer beschädigen!
- Schrauben-Montage: Schraubendreher Größe 2 (POZIDRIVE) oder einen Akkuschauber 3,6 Volt mit niedrigster Leistungsstufe verwenden.
- Schienen-Demontage: Schraubendreher, flach, max. 6 mm verwenden
- Ausschließlich die mitgelieferten Originalschrauben verwenden

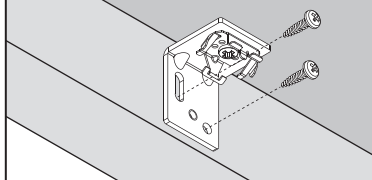
PV 21



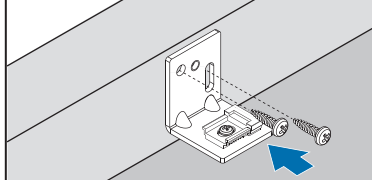
Anlagenbreite	Anzahl der Bauteile					
0 - 80 cm						
81 - 150 cm	2	2	4	2	8	4
	3	3	5	2	10	5



1 Winkelmontage (Schiene oben)



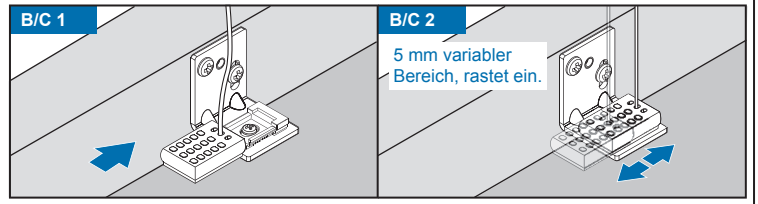
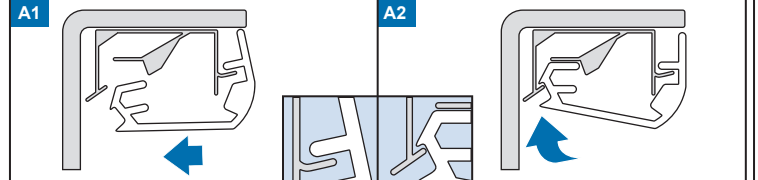
1 Winkelmontage (SpannfüÙe unten)



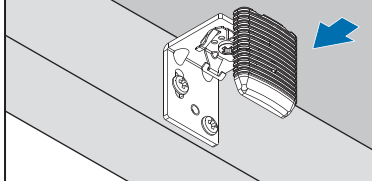
3 Reihenfolge Montage



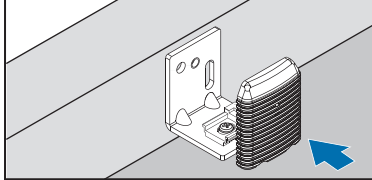
Reihenfolge Schienen einklippen



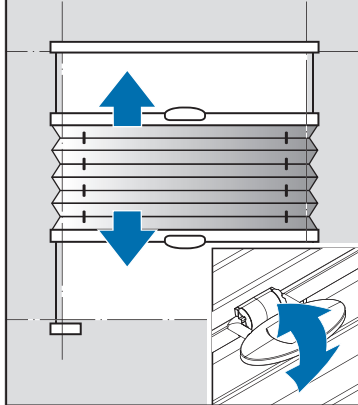
2 Aufbringung der Abdeckkappen oben



2 Aufbringung der Abdeckkappen unten



4 Bedienung



Demontage

