

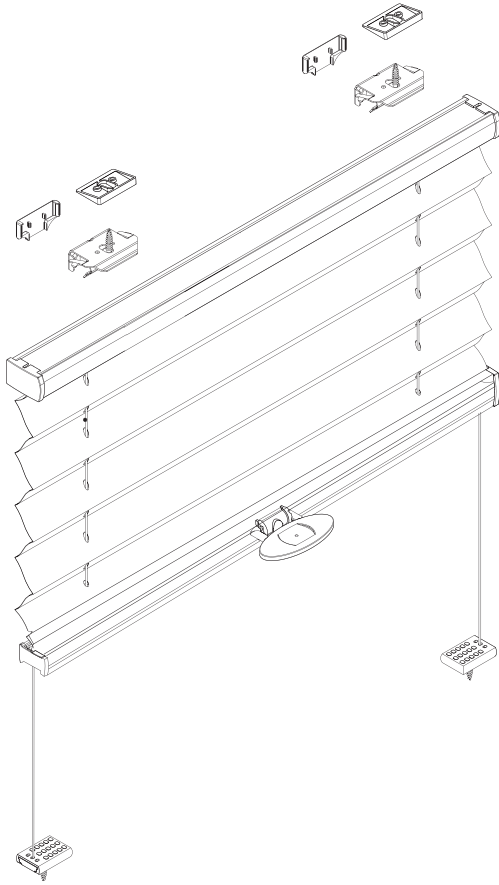
Montage- und Bedienungsanleitung

Liedeco®

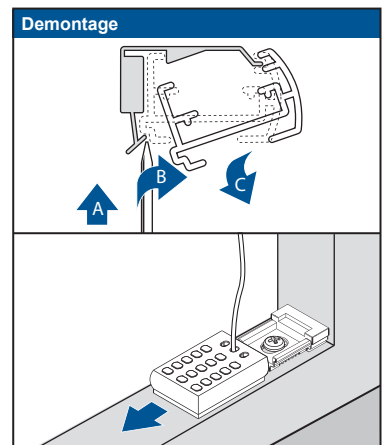
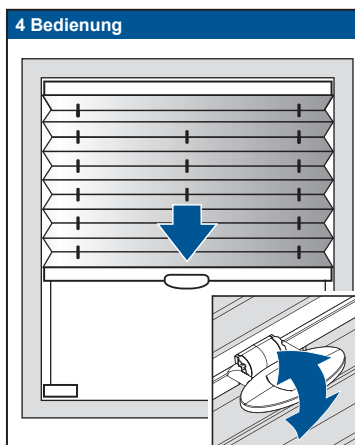
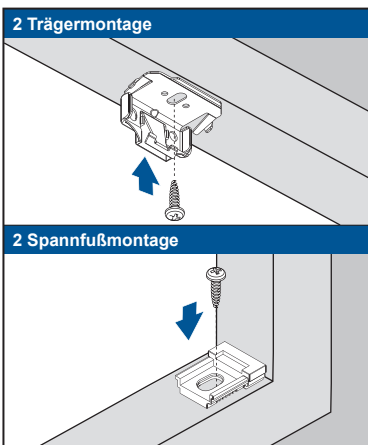
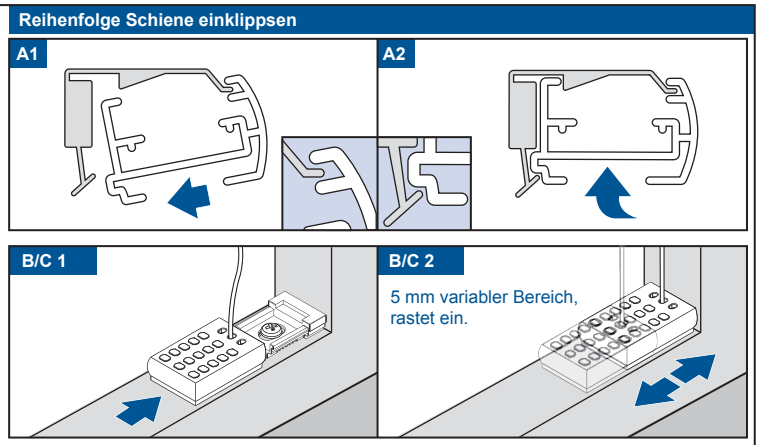
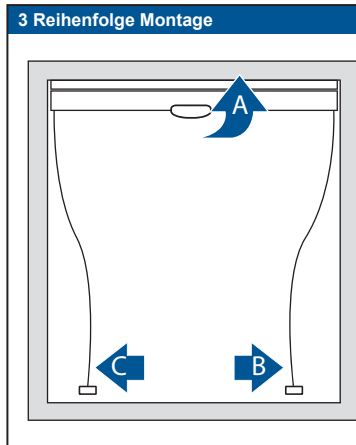
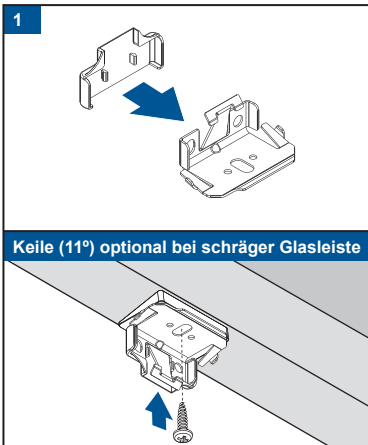
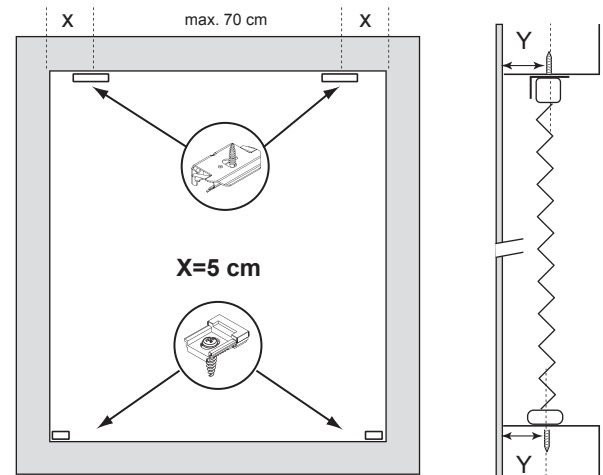
Deckenmontage/Glasleistenmontage [D1]

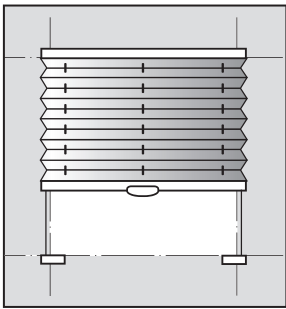
- Beim Öffnen Produkt nicht mit scharfem Messer beschädigen!
- Schrauben-Montage: Schraubendreher Größe 2 (POZIDRIVE) oder einen Akkuschrauber 3,6 Volt mit niedrigster Leistungsstufe verwenden.
- Schienen-Demontage: Schraubendreher, flach, max. 6 mm verwenden
- Ausschließlich die mitgelieferten Originalschrauben verwenden

PV 10



Anlagenbreite	Anzahl der Bauteile				
0 - 80 cm					
81 - 150 cm	2	2	2	2	4
	3	3	3	2	5





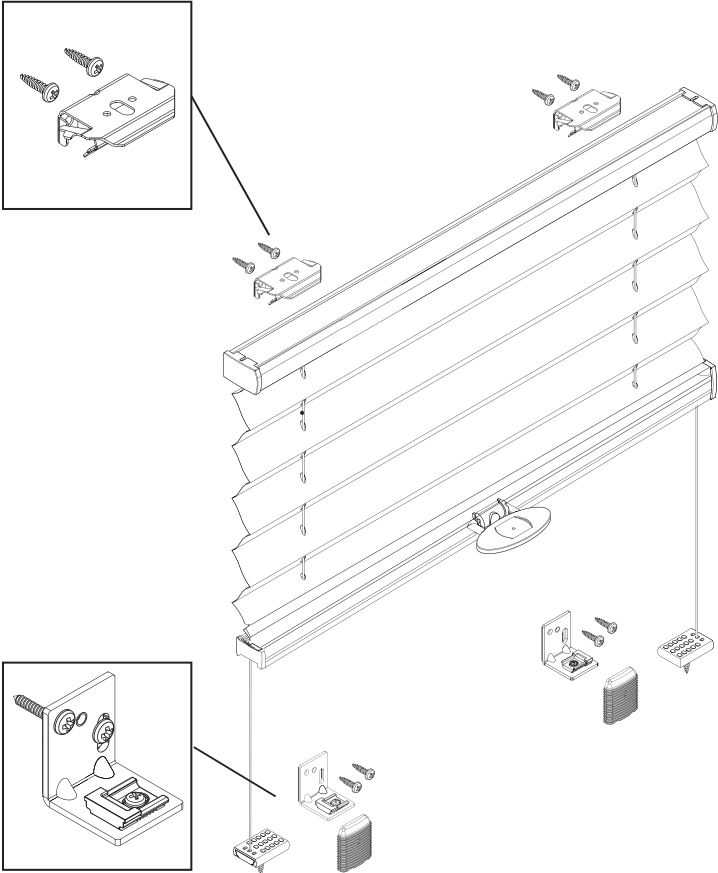
Montage- und Bedienungsanleitung

Liedeco®

Aufmontage/Wandmontage [W1]

- Beim Öffnen Produkt nicht mit scharfem Messer beschädigen!
- Schrauben-Montage: Schraubendreher Größe 2 (POZIDRIVE) oder einen Akkuschrauber 3,6 Volt mit niedrigster Leistungsstufe verwenden.
- Schienen-Demontage: Schraubendreher, flach, max. 6 mm verwenden
- Ausschließlich die mitgelieferten Originalschrauben verwenden

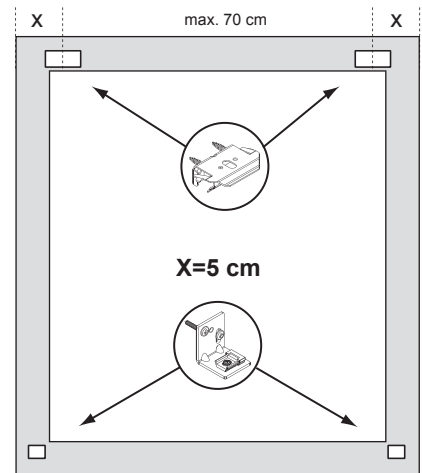
PV 10



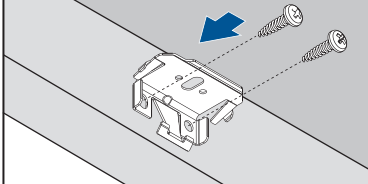
Anlagenbreite

Anzahl der Bauteile

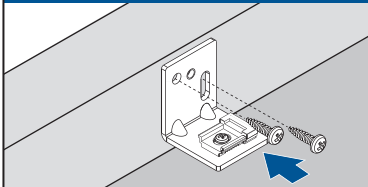
Anlagenbreite	Anzahl der Bauteile				
0 - 80 cm					
81 - 150 cm	2	2	2	8	2
	3	2	2	10	2



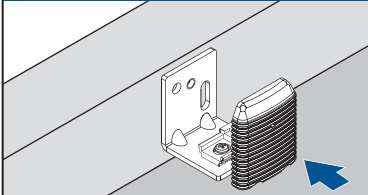
1 Winkelmontage (Schiene oben)



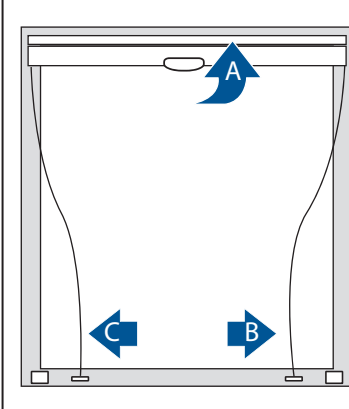
1 Winkelmontage (SpannfüÙe unten)



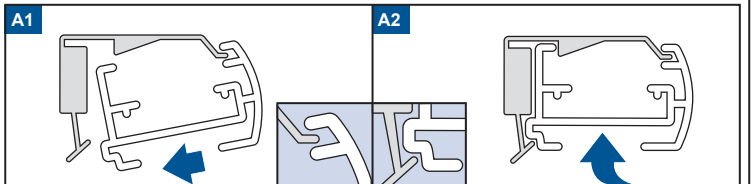
2 Aufbringung der Abdeckkappen unten



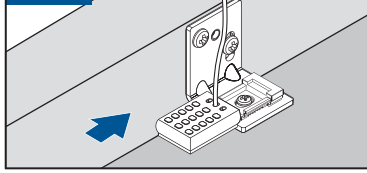
3 Reihenfolge Montage



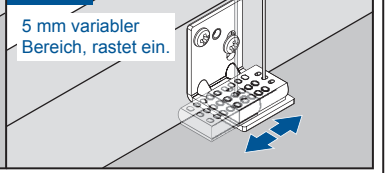
Reihenfolge Schiene einklippen



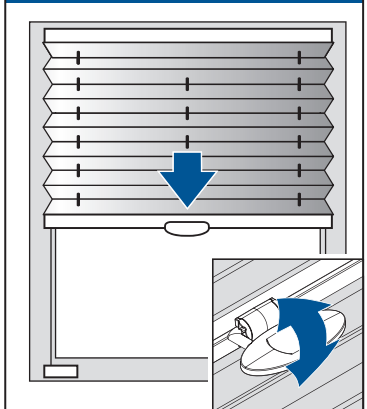
B/C 1



B/C 2



4 Bedienung



Demontage

