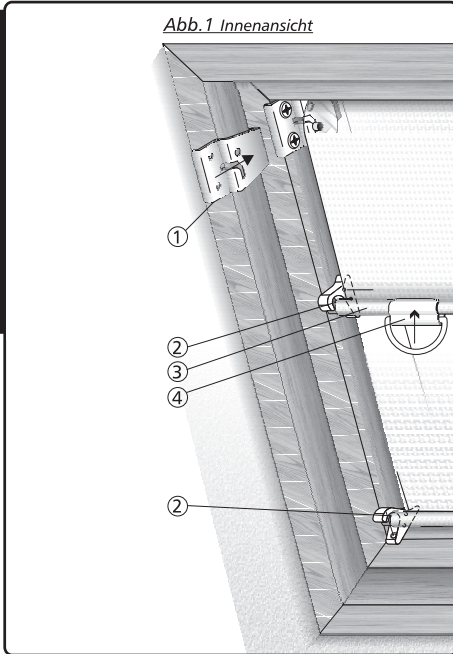


Abb.1 Innenansicht



Liedeco®

Montageanleitung
Dachfensterrollo
ohne Seitenführung

Montageanleitung

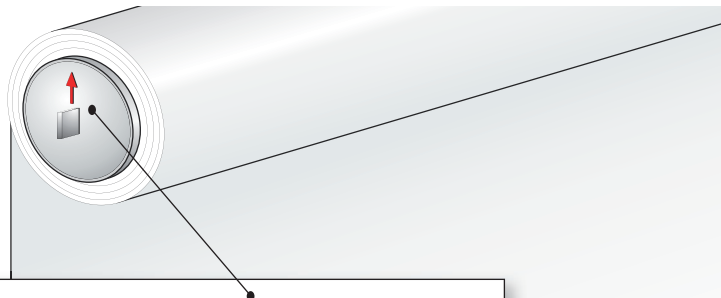
Entfernen Sie alle im Fensterfalz, vom Fensterhersteller angebrachten Montageteile. Der Universalträger (1) Abb.1, wird beiderseitig in der Fensterfalz mit den beiliegenden Schrauben angebracht. benutzen Sie hierzu die Wasserwaage oder messen Sie den Abstand von der Oberkante der Fensterfalz.

Anschließend hängen sie das Dachfensterrollo in den Universalträger (1) ein. Montieren sie die Fallrohrhalterung (2). Hierzu ziehen Sie das Rohr bis zum unteren Querrahmen, hängen die Fallrohrhalterungen ein und markieren die Bohrungen. Bestimmen Sie nun die mittlere Stellung der Fallrohrhalterung (2) und verschrauben Sie die vier Halterungen im Fensterfalz. Stecken Sie zuletzt den Bediengriff (4) mittig auf das Fallrohr (3).

Pflegehinweis: alle Rollos sind abwaschbar und knitterfrei

Wichtig!

Stoffablauf zur
Fensterseite



Bitte achten sie darauf, das der Pfeil (siehe Grafik) nach der Montage im Rolloträger nach oben zeigt.