

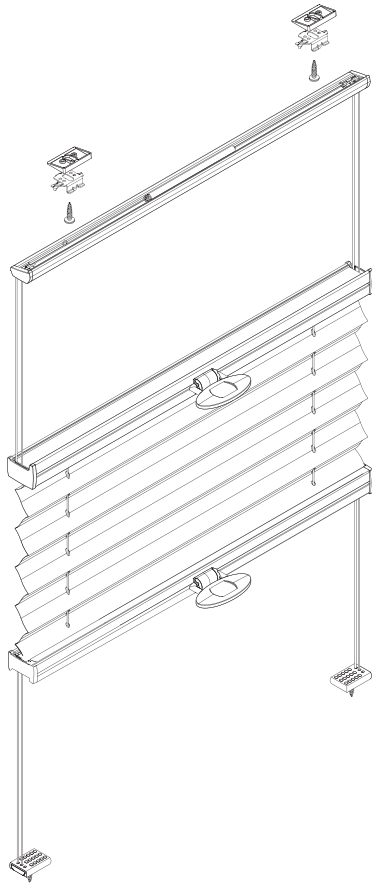
# Montage- und Bedienungsanleitung

## Deckenmontage/Glasleistenmontage [D1]

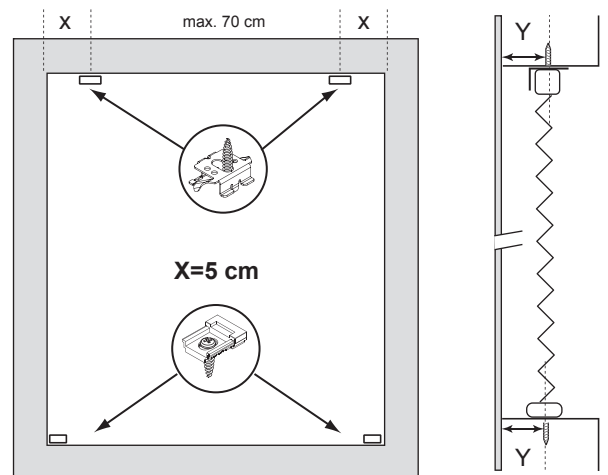
Liedeco®

- Beim Öffnen Produkt nicht mit scharfem Messer beschädigen!
- Schrauben-Montage: Schraubendreher Größe 2 (POZIDRIVE) oder einen Akkuschauber 3,6 Volt mit niedrigster Leistungsstufe verwenden.
- Schienen-Demontage: Schraubendreher, flach, max. 6 mm verwenden
- Ausschließlich die mitgelieferten Originalschrauben verwenden

**DB 20**



Anlagenbreite	Anzahl der Bauteile				
0 - 80 cm	2	2	2	2	4
81 - 150 cm	3	3	3	2	5



**1 Trägermontage**

Keile (11°) optional bei schräger Glasleiste

**3 Reihenfolge Montage**

Nach dem Einklippen Abdeckkappen auf die oberen Träger setzen.

**Reihenfolge Schienen einklippen**

**A1**

**A2**

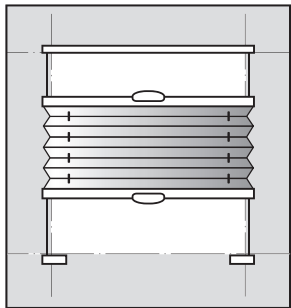
**B/C 1**

**B/C 2** 5 mm variabler Bereich, rastet ein.

**2 Spannfußmontage**

**4 Bedienung**

**Demontage**



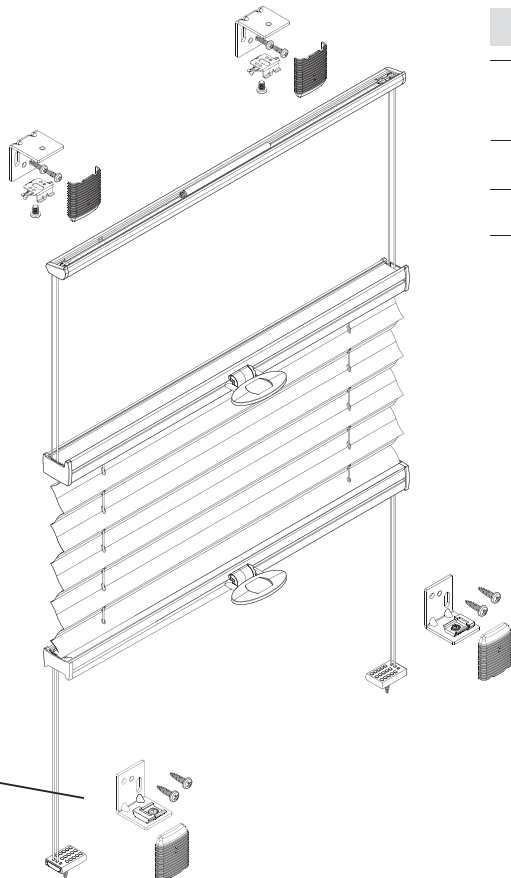
# Montage- und Bedienungsanleitung

Liedeco®

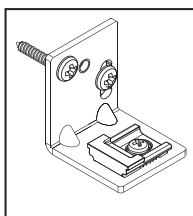
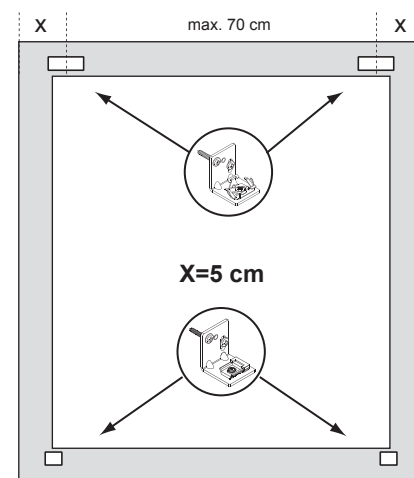
## Aufmontage/Wandmontage [W1]

- Beim Öffnen Produkt nicht mit scharfem Messer beschädigen!
- Schrauben-Montage: Schraubendreher Größe 2 (POZIDRIVE) oder einen Akkuschauber 3,6 Volt mit niedrigster Leistungsstufe verwenden.
- Schienen-Demontage: Schraubendreher, flach, max. 6 mm verwenden
- Ausschließlich die mitgelieferten Originalschrauben verwenden

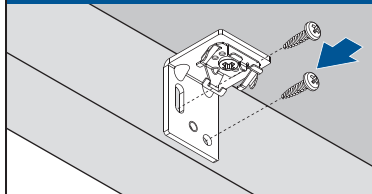
**DB 20**



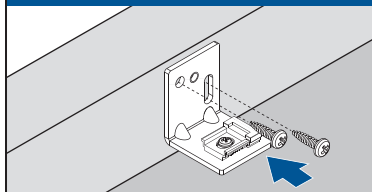
Anlagenbreite	Anzahl der Bauteile					
0 - 80 cm	2	2	4	2	8	4
81 - 150 cm	3	3	5	2	10	5



### 1 Winkelmontage (Schiene oben)



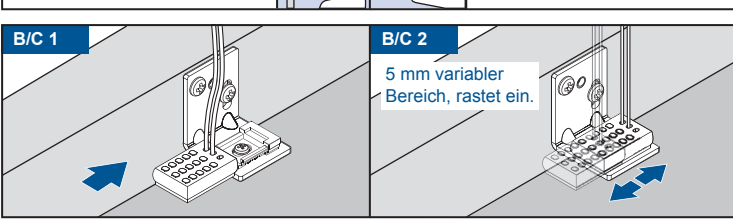
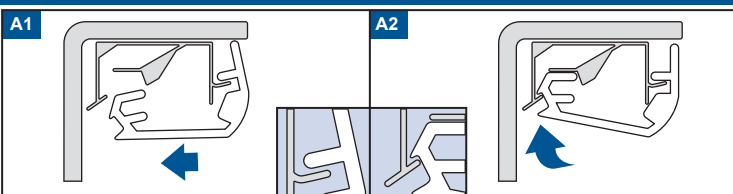
### 1 Winkelmontage (SpannfüÙe unten)



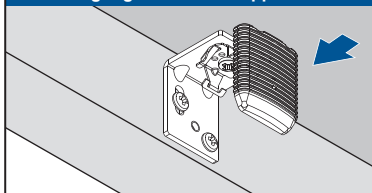
### 3 Reihenfolge Montage



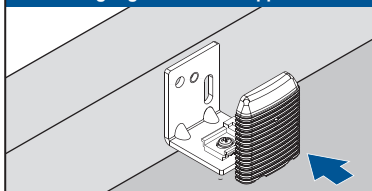
### Reihenfolge Schienen einklippen



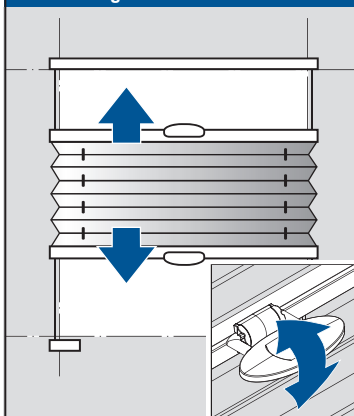
### 2 Aufbringung der Abdeckkappen oben



### 2 Aufbringung der Abdeckkappen unten



### 4 Bedienung



### Demontage

