

# Montage- und Bedienungsanleitung

Liedeco®

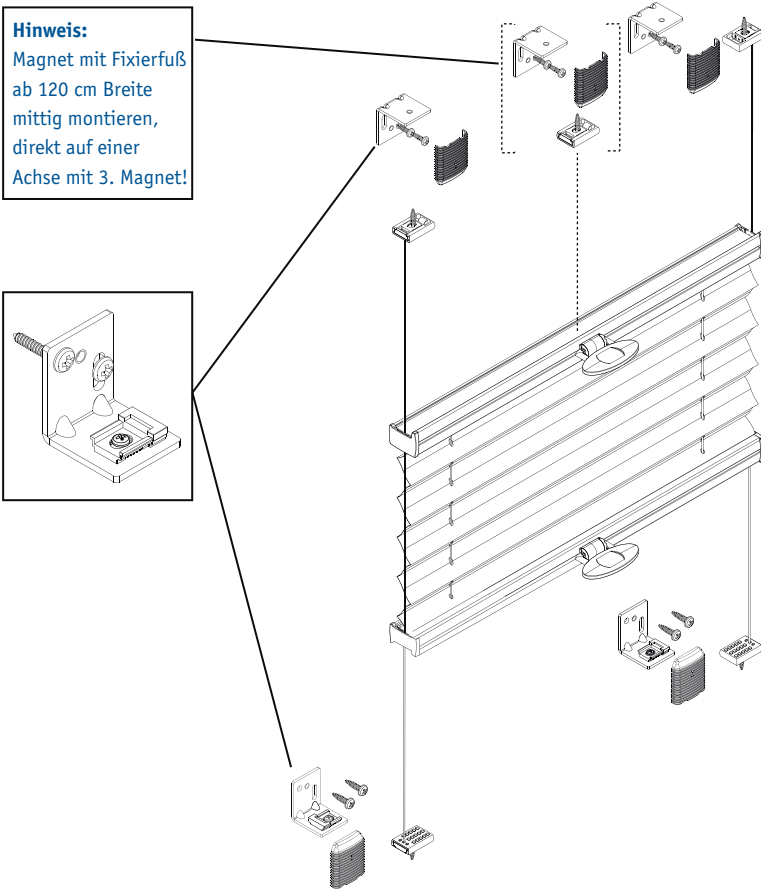
## Aufmontage/Wandmontage [W1]

- Beim Öffnen Produkt nicht mit scharfem Messer beschädigen!
- Schrauben-Montage: Schraubendreher Größe 2 (POZIDRIVE) oder einen Akkuschrauber 3,6 Volt mit niedrigster Leistungsstufe verwenden.
- Schienen-Demontage: Schraubendreher, flach, max. 6 mm verwenden
- Ausschließlich die mitgelieferten Originalschrauben verwenden

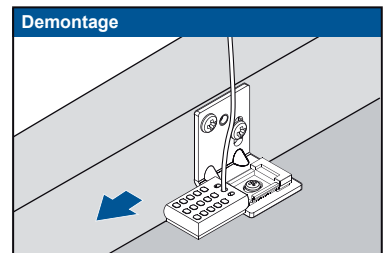
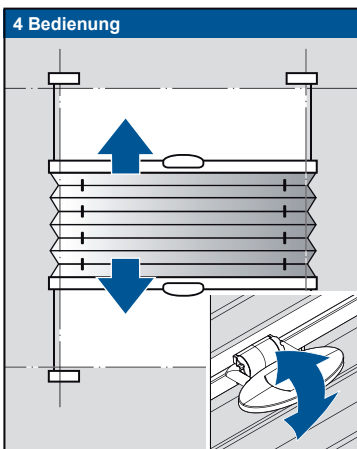
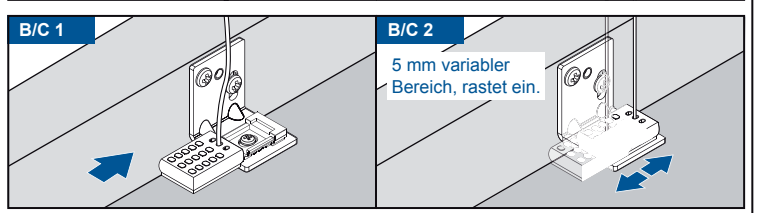
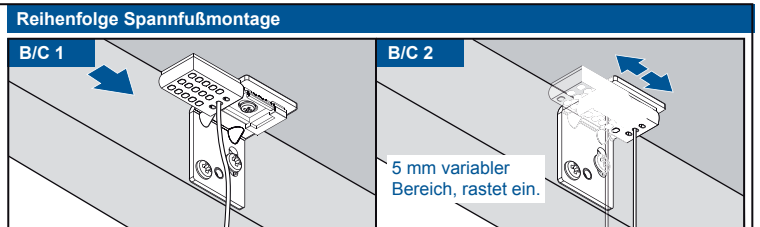
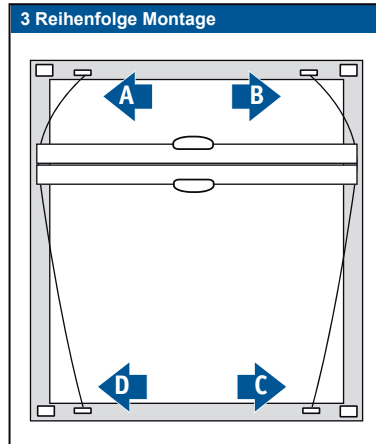
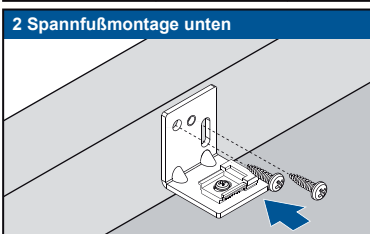
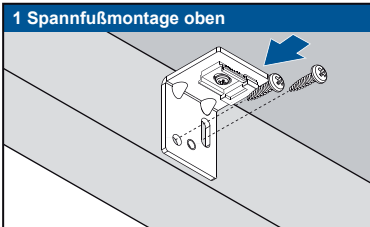
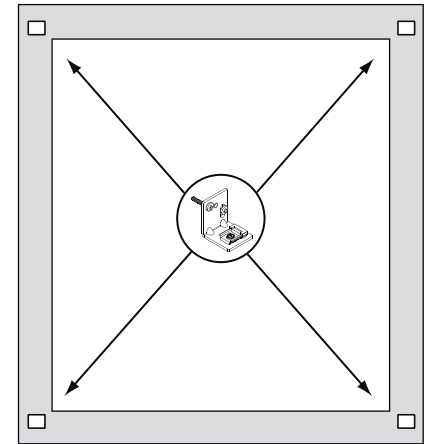
**BB 24**

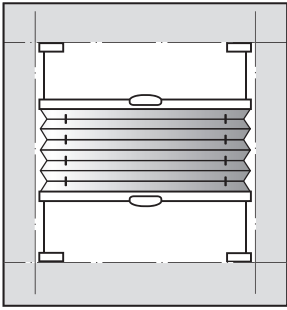
**Hinweis:**

Magnet mit Fixierfuß ab 120 cm Breite mittig montieren, direkt auf einer Achse mit 3. Magnet!



Anlagenbreite	Anzahl der Bauteile				
0 - 120 cm	4	4	0	8	4
121 - 150 cm	5	5	1	10	5





# Montage- und Bedienungsanleitung

## Deckenmontage/Glasleistenmontage [D1]

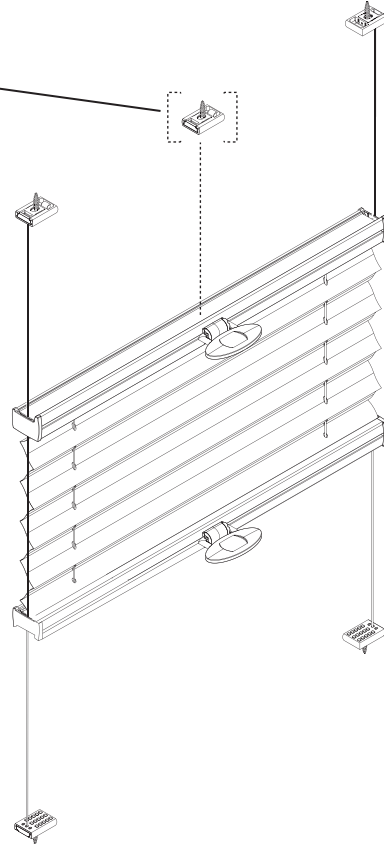
Liedeco®

- Beim Öffnen Produkt nicht mit scharfem Messer beschädigen!
- Schrauben-Montage: Schraubendreher Größe 2 (POZIDRIVE) oder einen Akkuschrauber 3,6 Volt mit niedrigster Leistungsstufe verwenden.
- Schienen-Demontage: Schraubendreher, flach, max. 6 mm verwenden
- Ausschließlich die mitgelieferten Originalschrauben verwenden

**BB 24**

**Hinweis:**

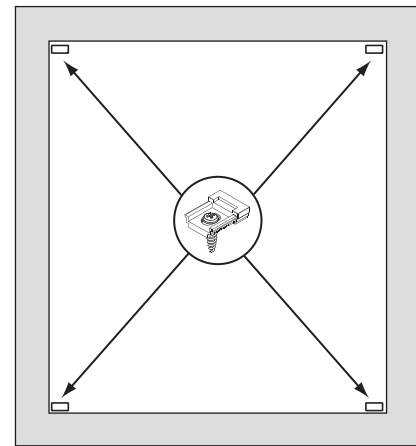
Magnet mit Fixierfuß ab 120 cm Breite mittig montieren, direkt auf einer Achse mit 3. Magnet!



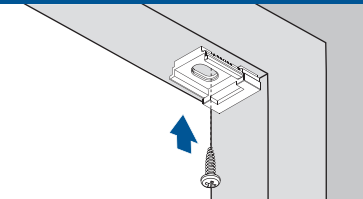
Anlagenbreite

Anzahl der Bauteile

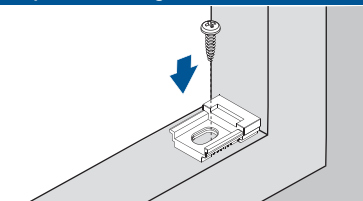
Anlagenbreite	Anzahl der Bauteile		
0 - 120 cm	4	0	4
121 - 150 cm	4	1	5



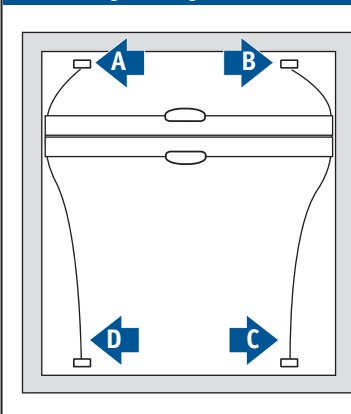
**1 Spannfußmontage oben**



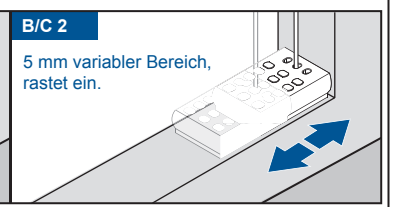
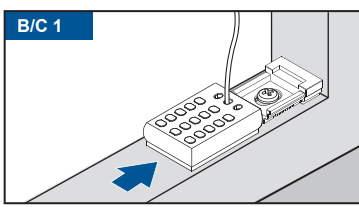
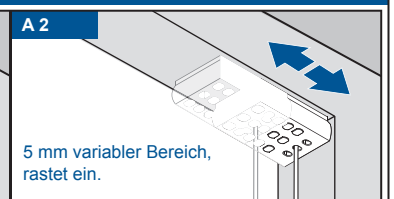
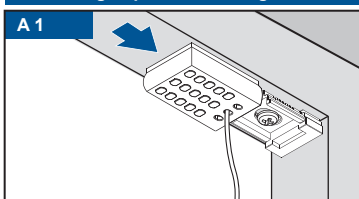
**2 Spannfußmontage unten**



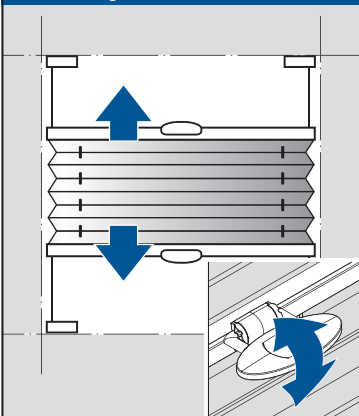
**3 Reihenfolge Montage**



**Reihenfolge Spannfußmontage**



**4 Bedienung**



**Demontage**

