

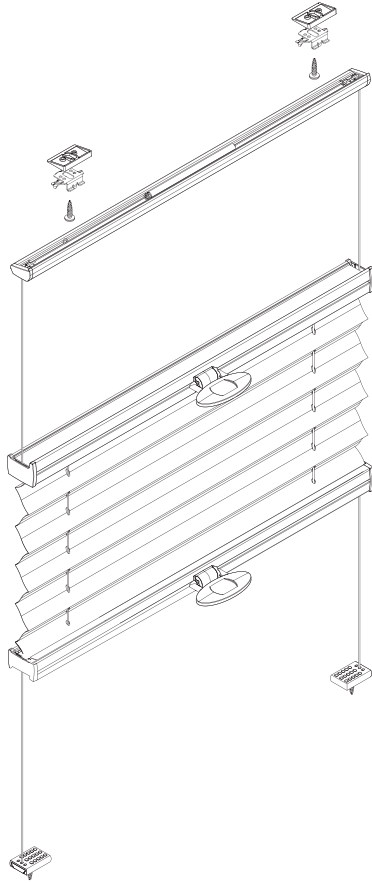
Montage- und Bedienungsanleitung

Deckenmontage/Glasleistenmontage [D1]

Liedeco®

- Beim Öffnen Produkt nicht mit scharfem Messer beschädigen!
- Schrauben-Montage: Schraubendreher Größe 2 (POZIDRIVE) oder einen Akkuschrauber 3,6 Volt mit niedrigster Leistungsstufe verwenden.
- Schienen-Demontage: Schraubendreher, flach, max. 6 mm verwenden
- Ausschließlich die mitgelieferten Originalschrauben verwenden

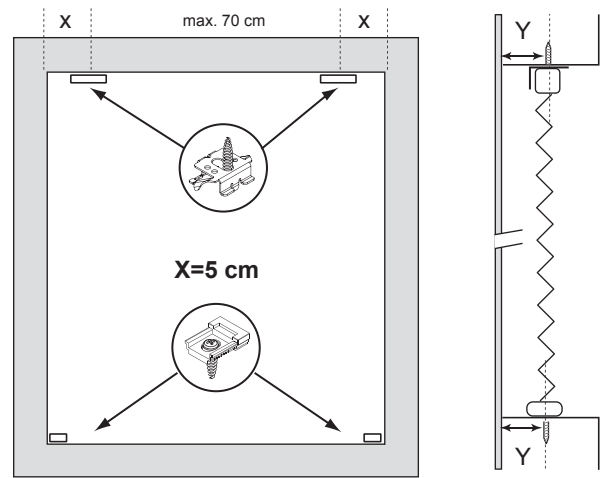
BB 20



Anlagenbreite

Anzahl der Bauteile

Anlagenbreite	Anzahl der Bauteile	Anzahl der Bauteile	Anzahl der Bauteile	Anzahl der Bauteile	Anzahl der Bauteile
0 - 80 cm	2	2	2	2	4
81 - 150 cm	3	3	3	2	5



1 Trägermontage

Keile (11°) optional bei schräger Glasleiste

3 Reihenfolge Montage

Nach dem Einklippen Abdeckkappen auf die unteren Träger setzen.

Reihenfolge Schienen einklippen

A1

A2

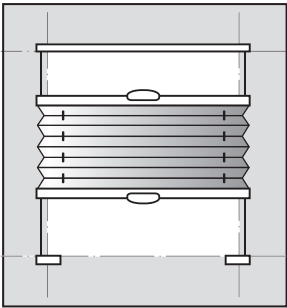
B/C 1

B/C 2 5 mm variabler Bereich, rastet ein.

2 Spannfußmontage

4 Bedienung

Demontage



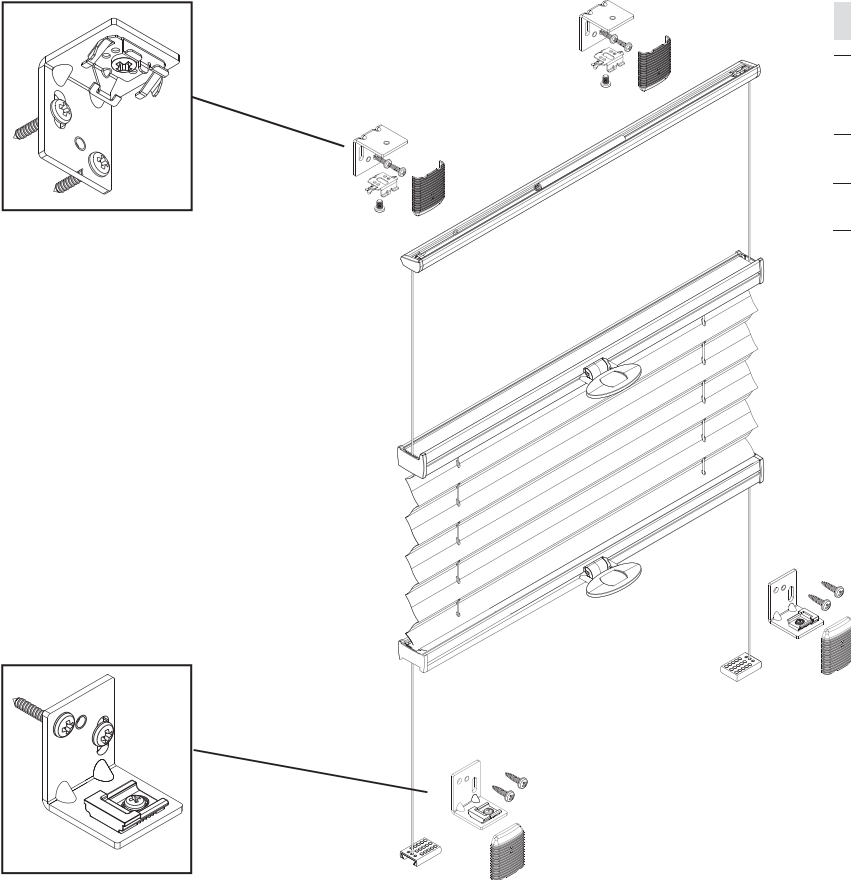
Montage- und Bedienungsanleitung

Liedeco®

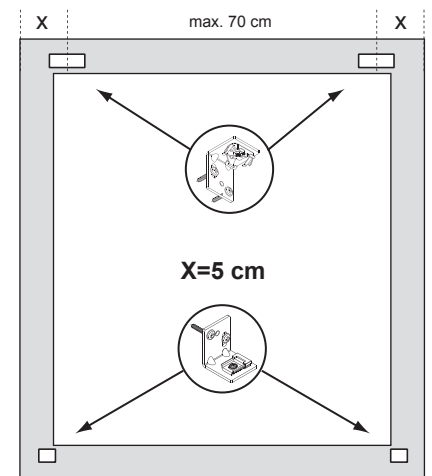
Aufmontage/Wandmontage [W1]

- Beim Öffnen Produkt nicht mit scharfem Messer beschädigen!
- Schrauben-Montage: Schraubendreher Größe 2 (POZIDRIVE) oder einen Akkuschrauber 3,6 Volt mit niedrigster Leistungsstufe verwenden.
- Schienen-Demontage: Schraubendreher, flach, max. 6 mm verwenden
- Ausschließlich die mitgelieferten Originalschrauben verwenden

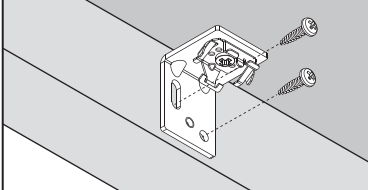
BB 20



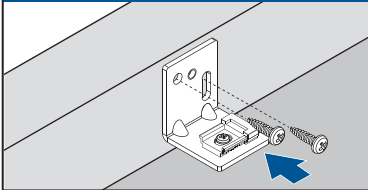
Anlagenbreite	Anzahl der Bauteile					
0 - 80 cm	2	2	4	2	8	4
81 - 150 cm	3	3	5	2	10	5



1 Winkelmontage (Schiene oben)



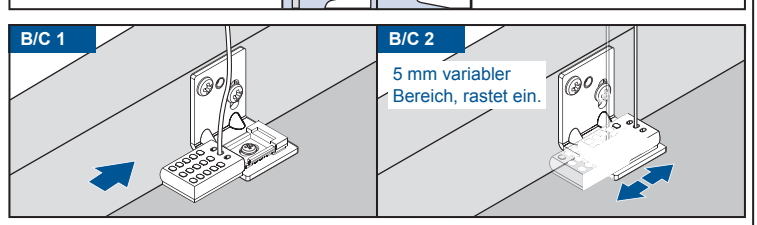
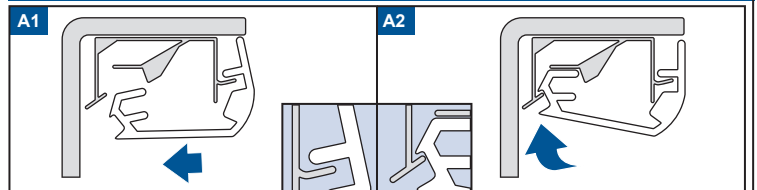
1 Winkelmontage (SpannfüÙe unten)



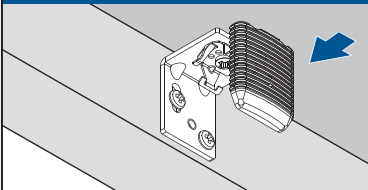
3 Reihenfolge Montage



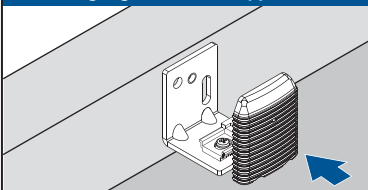
Reihenfolge Schienen einklippen



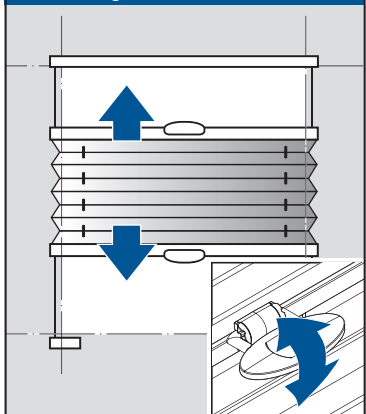
2 Aufbringung der Abdeckkappen oben



2 Aufbringung der Abdeckkappen unten



4 Bedienung



Demontage

